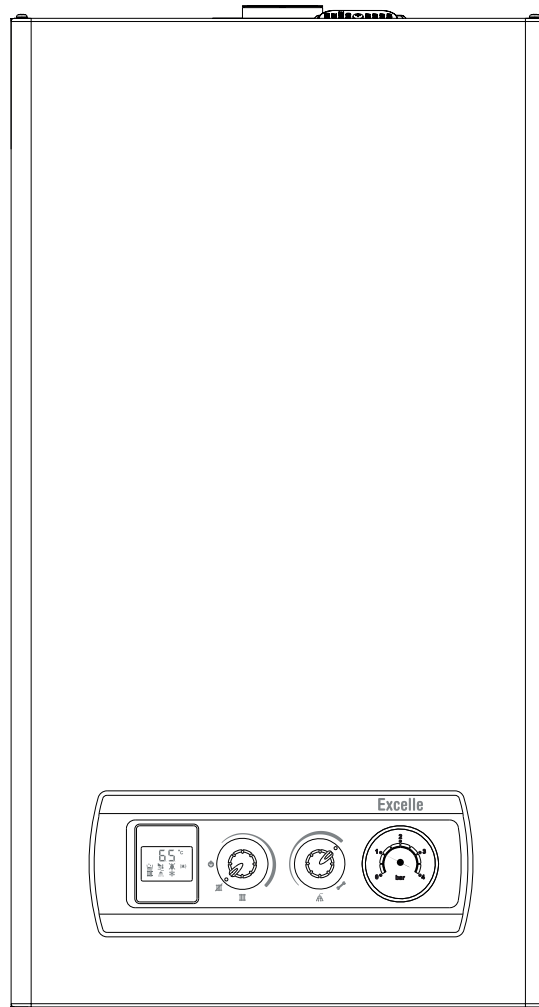


PROHEATER




L1PB26 - Exelle 24

L1PB31 - Exelle 28

燃气壁挂炉

安装使用说明书


















图例




	一般性警告，危险 请遵守文中所述的规定。如不遵守规定，可能会造成物体或人员受伤的危险，从而对物体或人员造成不同程度的伤害。
	有电，危险 请遵守文中所述的规定。 该标识提示存在触电的危险。
	热表面，小心烫伤 请遵守文中所述的规定。 该标识提示存在烫伤的危险。
	禁止 请遵守文中所述的规定。被禁止的行为
	参阅说明书 操作前，请仔细阅读说明书。请遵守文中所述的规定。
	地线标识 必须连接地线。
	用后处理 设备使用寿命结束后，按规定将其送到相关的收集中心

目录

阴影章节也适用于用户












	页码	进气与排烟	13
		注水与排空	15
一般信息 警示与安全	3-4	使用锅炉	15
控制面板	5	故障保护	17
内部结构图	6	调节燃气阀门	18
主要部件	6	维护	19
技术数据	7	清洁锅炉	19
安全阀	9	日常维护	19
安装说明	9		
安装位置	9		
防冻保护	9		
燃气管路连接	9		
安装固定锅炉与水路管路	9		
采暖系统水质要求	10		
循环泵有用压头	10		
水系统图	10		
电气连接	11		
电路图	12		

-  本手册属于产品的一部分，应妥善保存。若锅炉的使用者、所有者有变更，或锅炉移至其它采暖系统，需将本说明书与锅炉一同保管。如说明书丢失或损坏，请向技术服务部门索取。
-  不得购买经销商改装锅炉，应购买生产企业的原装产品，以确保安全性。
-  为保证用户及操作人员的安全，本锅炉经过精心的制造与严格的检测；安装后，安装人员必须检查电气连接是否正确，电缆铜芯有无裸露。
-  本产品不得使用铭牌规定以外的其它种类燃气。锅炉进气口前，应加装进气截止阀。如燃气中含有杂质，须加进气过滤器。
-  壁挂炉的安装、维修、维护必须由制造商授权的专业人员按照本手册进行。操作结束后，应标识相关的内容。本手册中所述的合格人员均指经制造商授权的专业人员。
-  禁止儿童及不能正确操作锅炉的人员单独使用本设备。
-  本锅炉必须在厂家规定的范围内使用，不得改变锅炉用途。对于由于不正确的安装、调试、维护及不正当使用造成的人、畜和物品的损失，不管是合同内或合同外的，制造商不负任何责任。
-  安装位置不得选择在卧室、地下室、客厅、浴室、楼梯安全出口附近（5m以外不受限制）及橱柜内。安装处不可存放易燃、易爆及腐蚀性的物质，以及强电磁辐射电器及杂物。
-  锅炉安装位置上方不得有明电线、电器设备、燃气管道等易燃易爆及腐蚀性物质，下方不得设置燃气灶等燃气具。安装部位应由不可燃材料建造。
-  本产品不可安装于墙内；锅炉两侧应预留最小的维修空间及安全防火空间50mm；上下预留空间见相关章节。
-  电源插座宜设在设备两侧，不得设在下方管道进出口处。电源必需可靠接地，且极性正确，以确保安全。插头插座应有相关的认证。电源具体要求见相关章节。
-  应该使用原配烟道；不可以改动烟道的原始设计；不可拆动锅炉的密封物。冷凝式壁挂炉使用指定材质烟道，见相关章节。
-  打开锅炉包装后，确认锅炉完好，若有任何问题请联系销售商。
-  包装物应妥善处理，其处理方法应环保。
-  小心处理废弃物，不要危害到人身及环境安全。
-  锅炉安全阀的出口应与可靠的排水系统相连，制造商不对该系统泄水导致的损失负责。并应采取防冻、防泄漏和防堵塞措施。
-  锅炉安装完毕后，应立即通知用户：
 - 如不注水，请保持锅炉注水阀在关闭状态。
 - 如果发现锅炉内有漏水的现象，应关断供水阀门，并与售后服务部门联系。
 - 经常检查水系统水压，保持其值在0.1~0.2 MPa 之间，不可超 0.3 MPa。
 - 当长时间不用该壁挂炉系统，则应完成以下工作：
 - 关断设备与总电源开关；
 - 关闭燃气及供水阀门；
 - 当有冻结的可能时，排空采暖与生活热水系统内的水。

-  安装人员应向用户说明锅炉使用方法及潜在的危險；标识给排气系统位置。
-  在维修中，不可以对安全部件进行维修，必须使用原装配件更换。
-  锅炉应定期维护与保养，每年至少一次。维护工作应提前到服务中心预约。安装或服务公司的合格工程师必须明确检查锅炉运行和系统服务的要求和频率，以确保达到安全要求。如果未提供此信息，请参阅制造商的说明。

安全警告

我们真诚的提醒您：
当使用燃气、电器设备时，应遵从以下安全规则：

-  如果闻到燃气的气味，禁止使用、操作任何家用电器及设备（包括电话及手机），以及各种电源开关。在这种情况下，请同时：
 - 打开门窗通风；
 - 关闭所有燃气阀门；
 - 快速撤离至安全区域后，电话通知燃气公司及授权经销商。
-  禁止光脚或身体上任何部位有水时，接触锅炉。
-  清洁锅炉时，应将模式选择旋钮至关闭位置，切断电源开关。不得使用有腐蚀性的清洁剂。
-  在锅炉整个寿命周期内，没有厂家允许，不得调校锅炉上的任何安全及自动控制设备；所有锁定装置不可调节。
-  任何时候，禁止拖、拽、扭电源线。如电源软线损坏，为避免危险应由制造商认可的维修人员来更换。
-  任何关于本锅炉产品的修理都要由制造商认可的专业维修人员进行，不要试图自行进行任何形式的修理。
-  禁止任何将通风口堵塞或缩小的行为。通风对于充分燃烧是不可或缺的。
-  禁止在锅炉上放置任何无关物品。
-  禁止在锅炉设备间内放置可燃物质、有腐蚀性的物质。
-  本锅炉禁止在室外安装。因为本锅炉不是为室外安装设计，没有足够的自身防冻能力。
-  禁止将包装物放置或丢弃在儿童能够接触到的地方，它具有潜在的危險性。

警示与安全

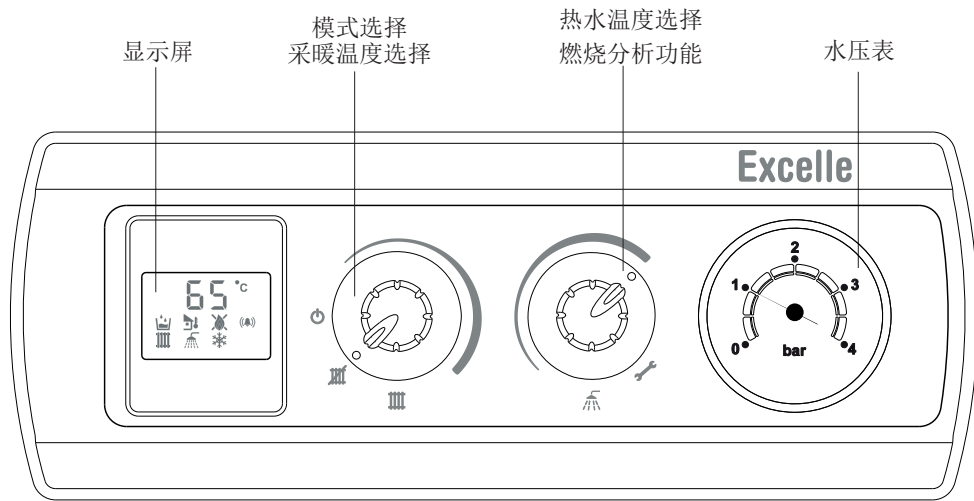
-  安装不当会引起对人、畜和物的危害。
-  用户应遵守警告事项。
-  不得随意调整各锁止装置。
-  器具安装应严格按说明书要求和相关规定执行。
-  只有制造商授权的代理商或技术人员才可以维修、更换零部件或整机。
-  应使用原装配件，以免降低产品的安全性。
-  应使用原配烟道，不能随意改用其他烟道，严禁用单管烟道代替同轴烟道。
-  器具维修时涉及燃气调压阀和控制器的维修应找器具制造商。
-  不应购买经销商改装的器具，而应买生产企业的原装产品，以确保安全性。
-  安装器具时应在器具前的管道上安装燃气截止阀。
-  器具不应靠近电磁炉、微波炉等强电磁辐射电器安装。
-  严禁拆动器具上的任何密封件。
-  器具清洁时不应使用有腐蚀性的清洁剂。
-  器具严禁安装在卧室、客厅，浴室。
-  儿童和不会使用的人不应操作器具，儿童严禁玩弄器具。
-  用户自己不应动采暖安全阀和采暖水排泄阀，应由专业人员来处理。
-  器具不宜暗装。
-  维修和检查人员在产品维修后应在产品上进行标示维修和检查的结果。
-  房间的配电系统应有接地线；器具连接的开关不应设置在有浴盆或淋浴设备的房间；插头、插座应通过相关认证。
-  指出器具防冻功能起作用的条件，提示用户为了避免器具或管路冻坏，在冬季长期停机时，应将器具采暖和生活热水系统内的水全部排空；或者只排生活热水，而在采暖水中加入防冻剂。
-  锅炉安装后，安装人员必须告知最终用户有关锅炉操作、基本安全标准以及设备随带的主要安全设备等方面的信息。
-  用户不得对密封部件进行干预或擅自更改密封件。只有授权的技术人员才能从密封部件上取下密封件。
-  设备安装后，安装人员应标记设备排气系统的位置，安装人员应向使用者介绍设备。
-  不可使用指定气种之外的其他燃气。
-  设备需安全接地。
-  设备应安装在通风良好的房间内。
-  安装前请仔细阅读技术说明。
-  用户在使用前应仔细阅读说明书。

锅炉T特性

控制面板

Excelle 锅炉设计用于采暖与生产卫生热水。

fig. 1

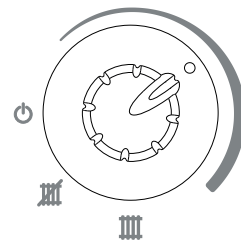
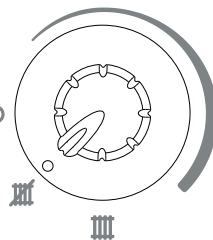
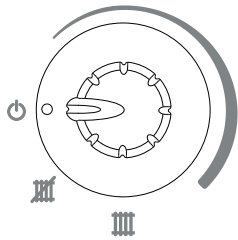


模式选择、采暖温度选择

关机-复位模式

夏季模式

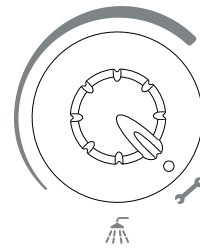
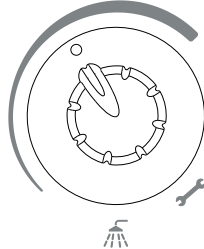
冬季模式
采暖温度选择



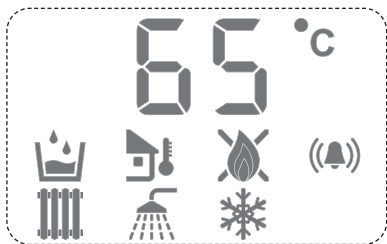
热水温度选择、燃烧分析功能

热水温度选择

燃烧分析功能



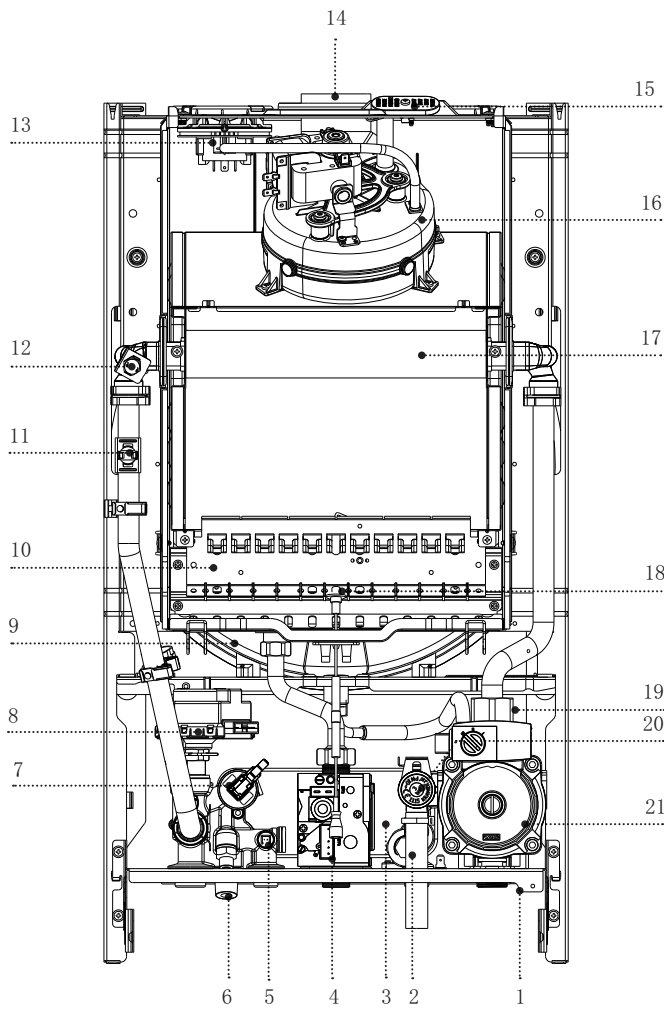
显示屏



65 °C	采暖温度-热水温度-故障代码
	故障代码 E04, 系统需要补水
	室外传感器已连接
	锅炉工作, 有火焰
	故障代码 E01, 火焰故障
	锅炉故障, 并显示故障代码
	采暖状态
	热水状态
	防冻功能

内部结构图

fig. 2



- 1 排水阀
- 2 生活热水水流传感器
- 3 生活热水换热器
- 4 燃气阀
- 5 生活热水温度传感器
- 6 注水旋钮
- 7 水压开关
- 8 三通阀
- 9 膨胀水箱
- 10 燃烧器
- 11 限温保护
- 12 采暖供水传感器
- 13 风压开关
- 14 排水管
- 15 烟气分析口
- 16 风机
- 17 主换热器
- 18 点火/检测电极
- 19 自动排气阀
- 20 安全阀
- 21 循环泵

主要部件

fig. 3

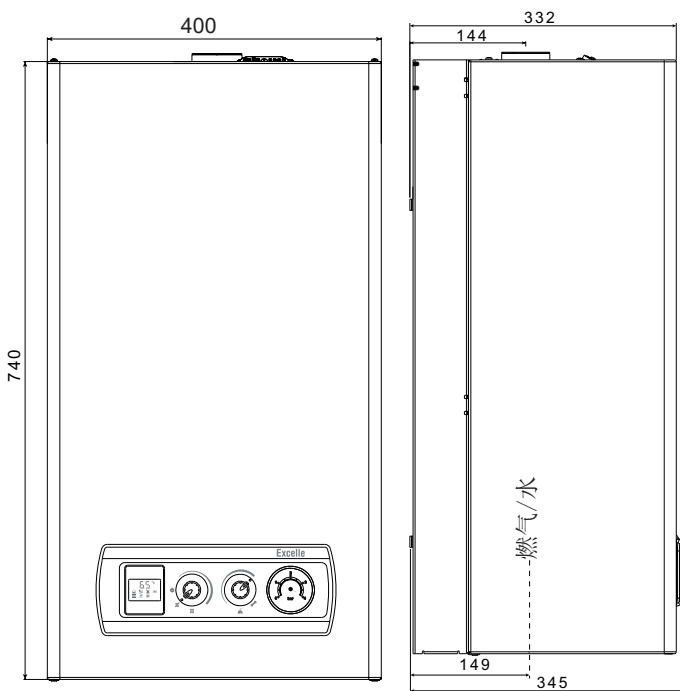
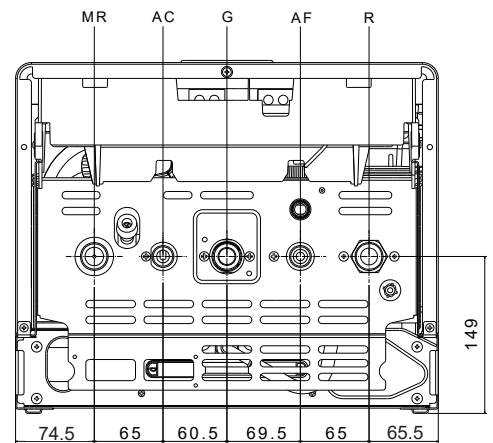


fig. 4

R	采暖回水	3/4"	M
MR	采暖出水	3/4"	M
G	燃气	3/4"	M
AC	热水出水	1/2"	M
AF	自来水	1/2"	M



技术数据

项目		单位	L1PB26 Excellle 24	L1PB31 Excellle 28
基本数据	锅炉类型	-	L1PB26	L1PB31
	目标国家	-	12T - 中国	
	高	mm	740	
	宽	mm	400	
	厚	mm	345	
	重量	kg	31	
能效	额定输入功率 (Qn)	kW - kcal/h	26 - 22,360	30.5 - 26,230
	额定输出功率 (Pn)	kW - kcal/h	23.8 - 20,500	27.9 - 24,027
	最小采暖输入功率 (Qn min)	kW - kcal/h	9.8 - 8,428	11.3 - 9,718
	最小采暖输出功率 (Pn min)	kW - kcal/h	8.2 - 7,080	9.5 - 8,144
	最小热水输入功率 (Qn min)	kW - kcal/h	9.8 - 8,428	11.3 - 9,718
	最小热水输出功率 (Pn min)	kW - kcal/h	8.2 - 7,080	9.5 - 8,144
	最大负荷热效率 Pn max	%	91.7	91.6
	30%负荷热效率	%	90.4	90.7
	燃烧效率	%	92.4	92.0
	烟道损失	%	8.13	8.06
	燃烧器熄灭时烟道损失	%	0.08	0.07
采暖系统	最高压力温度	bar - °C	3 - 90	
	最低工作压力	bar	0.25 - 0.45	
	采暖温度调节范围 (min-max)	°C	40 - 80	
	膨胀水箱容积	l	8	
	预充压力	bar	1	
	循环泵: 最大机外能力	mbar	385	
	循环流量	l/h	800	
热水系统	热水最高-最低压力 (Pmw)	bar	6 - 0.13	
	热水产率 Δt 25° C (D)	l/min	13.7	16
	热水产率 Δt 30° C	l/min	11.4	13.3
	热水产率 Δt 35° C	l/min	9.8	11.4
	热水温度范围 (T)	°C	37 - 60	
	热水启动流量	l/min	2	
	限流流量	l/min	10	
接口尺寸	采暖供/回	∅	3/4"	
	热水进出	∅	1/2"	
	供气管	∅	3/4"	
电气参数	电源	V - Hz	230 - 50	
	耗电量	W	121	130
	电气保护等级	IP	IPX4	
燃气压力	供气压力 (12T)	Pa	2,000	
排放	无烟道时余压	Pa	115	125
	烟道余压: 同轴烟道 ∅ 60-100 - 0,85 m	Pa	60	60
	烟道余压: 同轴烟道 ∅ 80 - 0,5 m	Pa	105	112
	12T 空气-烟气流量	Nm³/h	41.535 - 44.143	44.970 - 48.030
	烟气质量流量 (max - min)	kg/h	55.325 - 62.219	60.070 - 66.701
	空气系数 (max - min)	m³/m³	1.668 - 5.093	1.540 - 4.659
	CO s.a. max/min 低于 (*)	ppm	120 - 150	160 - 150
	CO₂ max - min (*)	%	6.7 - 2.1	7.3 - 2.3
	NOx s.a. max - min 低于 (*)	ppm	160 - 160	180 - 120
	烟气温度 (max - min) (*)	°C	131 - 106	136 - 109
	NOx 等级		3	

技术数据

项目		单位	LIPB26 Excelle 24	LIPB31 Excelle 28
烟道	同轴烟道	直径	60 - 100	
		最长长度	4.9	3.5
		弯头损失 45° /90°	1 - 1.4	1 - 1.4
		穿墙孔直径	105	
	双轴烟道	直径	80	
		最长长度	20 + 20	16 + 16
		弯头损失 45° /90°	1.3 - 1.8	1.3 - 1.8

(*) 测试条件：同轴烟道 ϕ 60-100，标准长度；进回水温度 80-60° C

燃气参数		天然气 (12T)	
低热值华白数 (15° C-1013 mbar)	MJ/Sm ³	45.67	
热值	MJ/Sm ³	34.02	
	MJ/kg	-	
额定压力	Pa (mm C. A.)	2,000 (204)	
		Excelle 24	Excelle 28
喷嘴数量	nr.	12	13
喷嘴直径	Ø mm	1.35	1.35
采暖最大燃气流量	Sm ³ /h	2.75	3.23
	kg/h	-	-
热水最大燃气流量	Sm ³ /h	2.75	3.23
	kg/h	-	-
采暖最小燃气流量	Sm ³ /h	1.04	1.20
	kg/h	-	-
热水最小燃气流量	Sm ³ /h	1.04	1.20
	kg/h	-	-
采暖最高二次压力	mbar	9.1	11.5
	mm C. A.	93	117
热水最高二次压力	mbar	9.1	11.5
	mm C. A.	93	117
采暖最低二次压力	mbar	1.3	1.5
	mm C. A.	13	15
热水最低二次压力	mbar	1.3	1.5
	mm C. A.	13	15

安全阀

以下安全保护装置，在任何情况下均不得禁用。

- ⚠ 如果安全装置已被改动，锅炉不可运行。
- ⚠ 更换配件，必须由授权服务中心执行，且使用原装配件。

风压开关

检测烟气排放，如有故障，锁定锅炉。

风压开关也可能受气候影响。在这种情况下，可以尝试重启锅炉。

安全温控保护

如有以下情况下，将锅炉锁定：

- 采暖系统中水温过热
- 锅炉内的水压降低
- 采暖系统中的循环量低
- 循环泵阻塞
- 电路板故障。

安全阀与水压开关

如果水压不足，停止锅炉运行。水压过

高，自动泄压。

限温保护

采暖系统水温过高时，将锅炉停机。

安装说明

安装位置

本锅炉的安装必须由合格的人员来完成，同时必须遵守国内的相关法律法规要求。

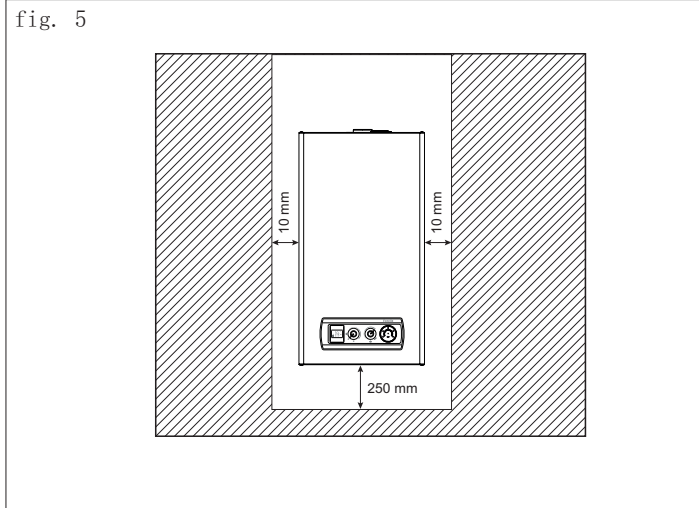
Excelle 锅炉设计用于安装在符合通风要求的室内环境中，或受保护的室外位置；锅炉不得直接安装到室外。

锅炉间内，不可放置可燃物质、有腐蚀性的物质。安装要确保适当的空隙，以便进行定期维护（见fig. 5）。

锅炉不得安装于起居室、浴室、盥洗间等任何法律禁止的位置，且锅炉房内必须采取适当的通风换气设计。

不可将锅炉安装在灶具或炊具设备之上。

在公共建筑内，锅炉只能安装到使用用户才能进入的设备间内。



防冻保护

锅炉的使用环境温度为：0 ~ 60° C.

锅炉功能正常时，处于有效状态。防冻保护启动的条件，锅炉供电、供气正常，无故障锁定。否则，低于0° C，将会产生冻害。如果锅炉安装在温度低于 0° C 的环境下，建议在采暖回路中添加特定的优质防冻液。

按防冻液制造商的说明，按所需最低温度，严格控制配置比例。

如热水系统有冻结的危险，应将热水系统排空。

防冻液应为含有乙二醇和丙烯的水溶液。

采暖与热水系统要求

本产品用于加热水，水温低于沸腾。本产品必须与适当的采暖系统或卫生热水系统管路连接。

连接管路前，应按以下步骤执行：

- 无论在新安装系统或原有系统中，安装本锅炉，均需要清洁采暖管路；
- 检查膨胀水箱的容积是否与系统水容量相匹配；
- 检查所用气种与锅炉要求一致（锅炉使用气种见相关标识）；
- 检查烟道是否有堵塞；是否连接了其他设备，除非根据现行法规，允许将烟道用于多个设备；
- 安装到原有的烟道上，需要将原有清洗干净，没有异物。异物会阻碍烟气排出，从而导致危险情况；
- 如果烟气管道有异常，请检查安装情况
- 水的硬度高时，存在水垢沉积的风险，降低锅炉的效率 (>450 mg/l)
- 水力管路连接，需要按配给的模板位置安装；
- 在安全阀下方安装一个排水地漏，收集采暖系统超压后，排出的水；
- 正常情况下，热水系统不需要安装安全阀。如系统水压可能超过 6bar，需要安装减压阀，控制水压。

燃气管路连接

⚠ 燃气管路安装不正确，会损害设备的操作安全，并造成人身伤害和财产损失。

⚠ 燃气管路只能由合格的技术人员根据当地法律、法规进行安装。

进行连接燃气管路前，必须清洁所有进气系统管道的内部，以清除任何残留物。

检查供气种类是否与锅炉的设置相符（请参见锅炉的铭牌）。

确保截止阀的尺寸和安装良好。

该设备的设计在无燃气杂质的条件下使用。如有杂质，在进气口前，加装过滤器，以去除杂质。

完成安装后，请按照现行法规检查管路及接头的密封性。

安装固定锅炉与水路管路

只能安装在坚固墙壁上：请考虑墙壁的特性。

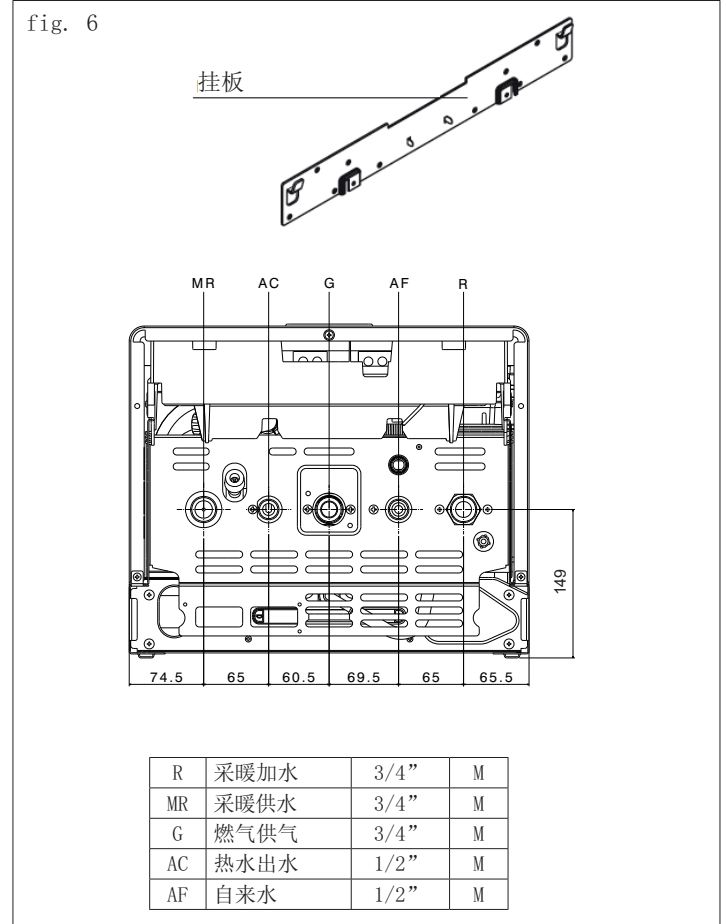
用钻头按照模板已标好的孔在墙上钻孔

准备电气、燃气、水路的连接

用提供的膨胀螺栓固定锅炉安装挂板，用水平仪确保它完全水平

将锅炉挂在墙上，固定管路连接。

位置与尺寸见 fig. 6。



采暖系统水质要求

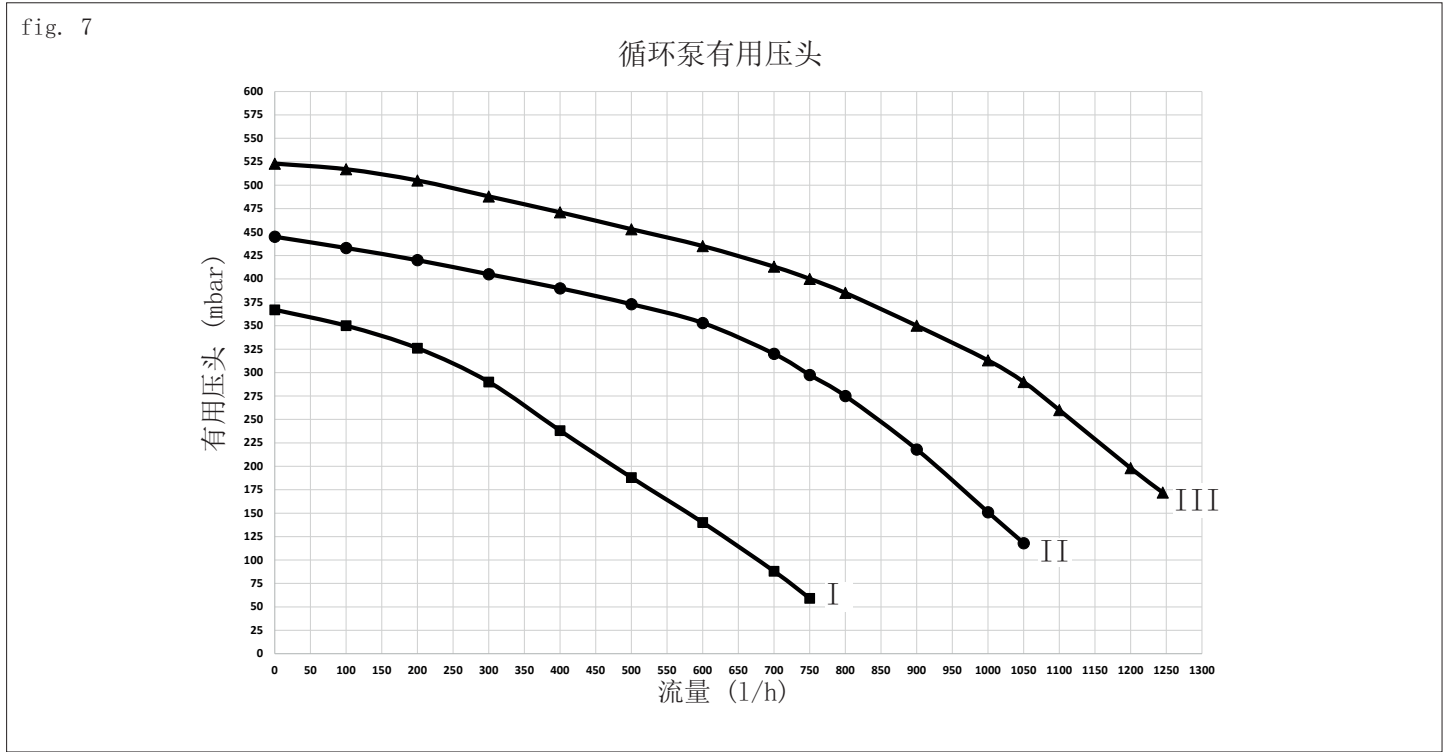
如采暖系统水的硬度超过 25° f，需要对供暖系统的水进行了处理，以防止系统和设备结垢。
如需要补水，则必须注入经过处理的水。

⚠ 水可能会从安全阀中溢出。因此有必要通过排水地漏，将安全阀的排水口连接到排水系统。该地漏必须能够目视检查，以防止对人、动物和物体造成伤害/损坏。由安全阀动作产生的损害，制造商不承担任何责任。

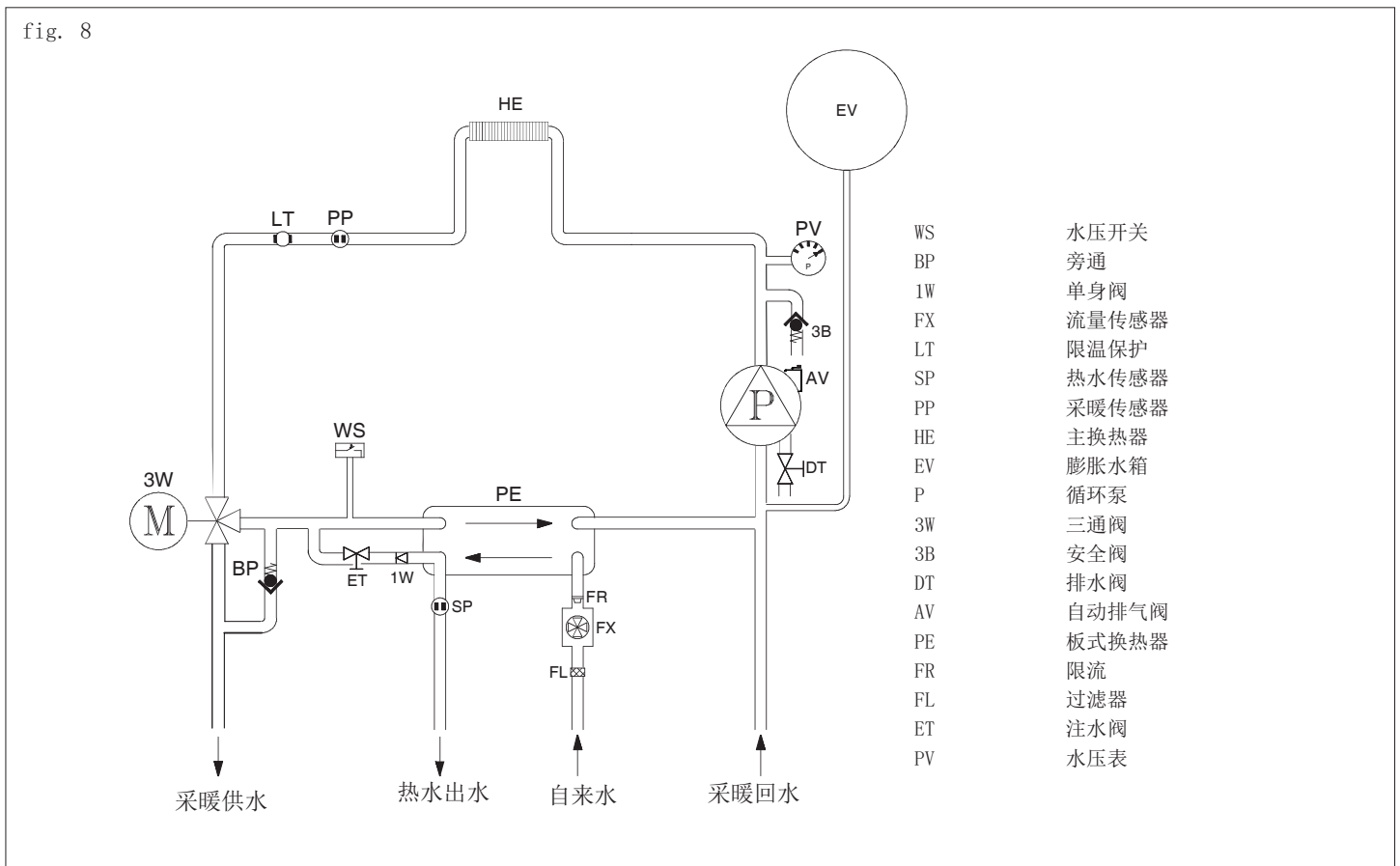
循环泵有用压头

锅炉配备三速循环泵，出厂设置为最高速。

如果长时间不运转，循环泵可能被抱死。为了避免损坏设备，请取下循环泵前的封堵，小心地用螺丝刀转动内部芯轴。确定采暖系统管道和其它部件，请参考图中指示循环泵的有用的流量与压头。



水系统图



电气连接

Excellle 符合IPX4标准要求

只有根据现行安全法规的规定，将设备连接到有效的接地上，才能达到电气安全性。

- ⚠ 设备需要有可靠的接地；电源的开关不可以放置在浴室；电源插头与插座要符合相关的标准（一级）
- ⚠ 如果电源线损坏，请与服务中心联系更换。
- ⚠ 对于因缺乏锅炉接地或不遵守相关法规而造成的人员伤害，制造商不承担任何责任。
- ⚠ 锅炉与电网之间，应有一个开关，且该开关的各个电极间的距离不小于3mm；如需要更换电源线，按以下规格：HAR H05V2V2-F，3 x 0.75 mm²，外径不大于Φ8 mm。
- ⚠ 本设备使用220V-50Hz，交流电源；电源接地必须可靠，符合标准，且L、N及G不可接错；
- ⚠ 地线在连接中，应比其它的电缆长2cm。
- ⊘ 禁止用燃气管道及水管道用于安全接地。

锅炉出厂时，电源线已经连接完好。室内温控器必须接入专用端子。

打开接线板：

- 断开锅炉的电源
- 取下外壳上的固定螺丝（fig. 9）
- 取下外壳
- 松开控制面板卡扣（fig. 10）
- 向前旋转控制面板（fig. 10）
- 滑动点火电缆（fig. 11）
- 取下电气部件盖板（fig. 11）
- 从主板上拔下点火线
- 如图 fig. 12 所示进行连接。

- ⚠ 室内温控连接为安全电压（24Vdc）。

fig. 9

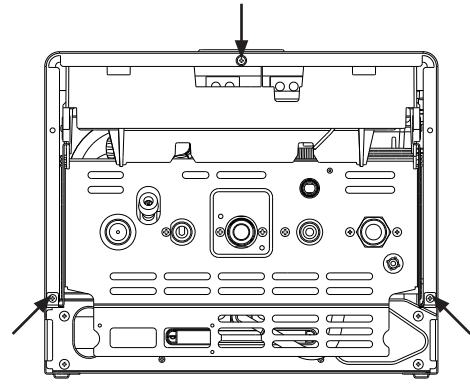
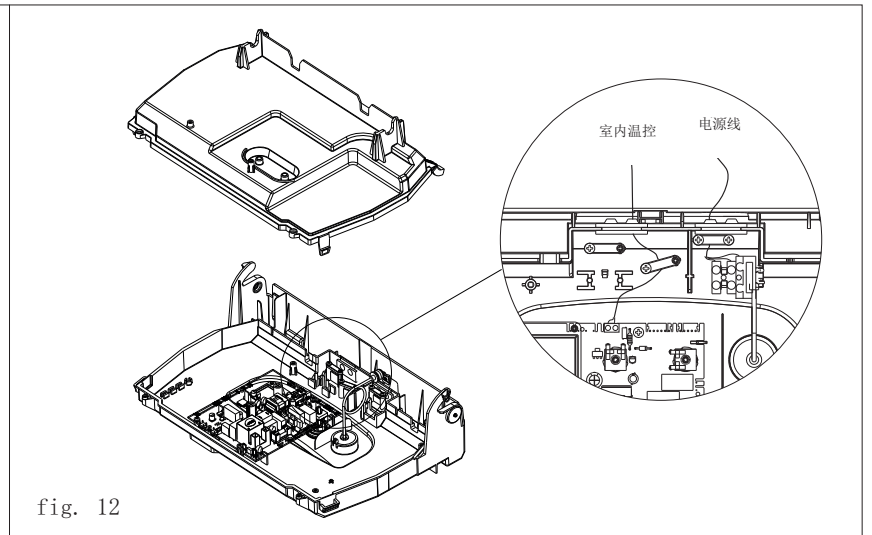
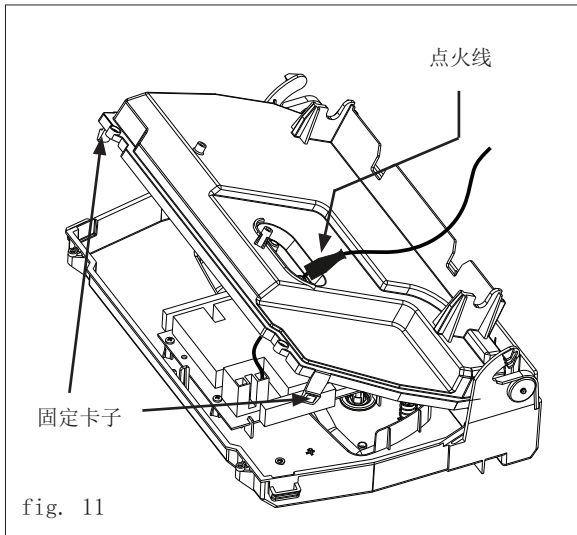
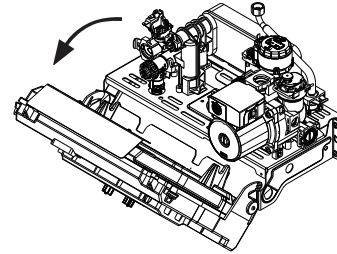
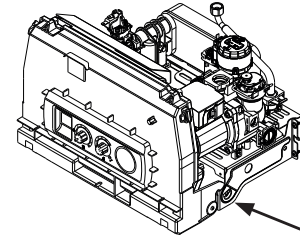


fig. 10



电路连接（选配）

取下X5接口上的短接线，接入室内温控器（24 V. d. c.）。室温调节器采用安全电压。

室内温控

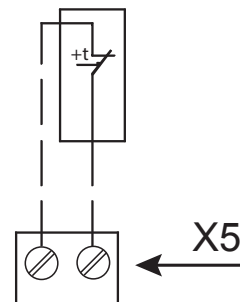
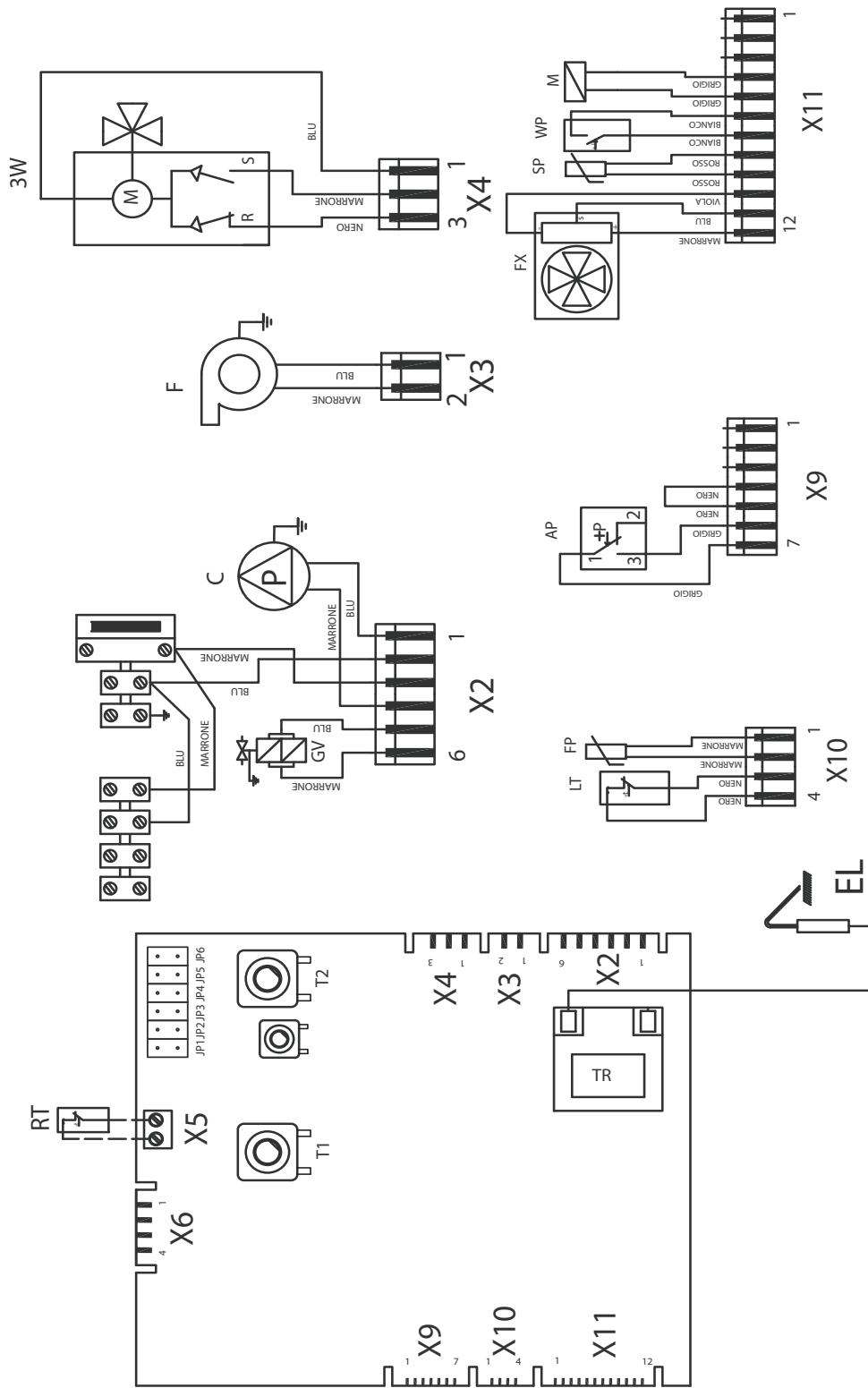


fig. 13

fig. 14



- SP 热水传感器
- FP 采暖传感器
- AP 风压开关
- FX 小流传感器
- WP 水压开关
- LT 限温保护
- M 调节阀
- GV 燃气阀
- C 循环泵
- 3W 三通阀
- RT 室内温控器
- F 风机

- EL 点火电极
- T1 采暖温度调节
- T2 热水温度调节
- TR 升压线圈
- JP1 热水启动管理: 闭合, 水流开关/断开, 流量计- 始终闭合
- JP2 单采暖/双功能选择跳线 (未使用)
- JP3 激活用面板旋钮, 调节和存储最小量采暖功率
- JP4 重置采暖的减少功率和最大功率程序
- JP5 卫生热水稳定功能跳线
- JP6 天然气 / 液化气转换跳线

进气与排烟

制造商提供进气与排烟的不同解决方案。不安装烟道，不可以运行锅炉。

⚠ 燃烧产物排空，应始终遵守当地消防部门、燃气管理部门的标准，符合相关的法律要求。

至关重要：采用合格的烟道，保护锅炉进气与排烟正常安全。使用原装管道以及按照烟道的说明正确连接。

排烟管不得接触易燃材料或在其附近，并且不得穿过易燃材料的建筑结构或墙壁。

在代替原来锅炉时，必须将原有烟道同时更换。

Excelle 是用于采暖与热水的壁挂式锅炉。根据所使用的烟道，可分为以下类别：C12-C52。

对于C类安装，该设备可安装在任何现行当地法律法规允许的地方（不包括有火灾危险的场所，例如车库等），并且不受通风条件和场所体积的限制，但要使空气流通。

对有腐蚀性气体的安装空间，（例如干洗店，美发沙龙，电镀厂等），使用C型安装，可从室外吸入空气参与燃烧，可以保护锅炉免受腐蚀的影响。

- ⚠ 每隔50cm, 应有管道支架
- ⚠ 不可阻塞锅炉的进/排气口，即便是暂时的。
- ⚠ 确保排烟管朝向锅炉，向上倾斜3°。

烟道形式：

同轴烟道 (ø 60-100)

C类安装，密闭型，锅炉必须与排烟管及进气管保持良好连接；进气与排烟都在室外。

没有安装烟道，不可运行锅炉。

同轴烟道可按需求安装在最合理的方向。安装时，请参阅相关的说明书。

锅炉设计为使用同轴烟道：水平或竖直

双轴烟道 (ø 80)

这种安装，使用独立的烟道，将燃烧产物排放到建筑物外部。

燃烧空气的进气口与烟气排气口在不同的位置。

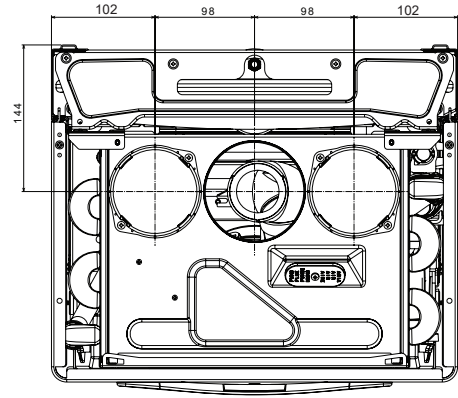
可以按照安装要求，将烟道与空气道放在最合理的们置； 请见烟道套件说明。

要安装进气管，必须打开两个通风孔之一（右侧或左侧）。

下表是最长的烟道长度

根据不同的烟道长度，按下表取用不同直径的烟道法兰

fig. 15



最长的烟道长度 (m)								
	L1PB26 - Excelle 24			L1PB31 - Excelle 28			弯头折算长度 (m)	
烟道尺寸	烟道法兰 ø 42 (已安装在锅炉上)	烟道法兰 ø 44	不需要烟道 法兰	烟道法兰 ø 42 (已安装在锅炉上)	烟道法兰 ø 44	不需要烟道 法兰	45°	90°
ø 60-100	< 1.4	1.4 - 3	3 - 4.9	< 0.85	0.85 - 2	2 - 3.50	1	1.5
ø 80	< 5+5	5+5 - 12+12	12+12 - 20+20	< 1+1	1+1 - 7+7	7+7 to 16+16	1.2	1.7

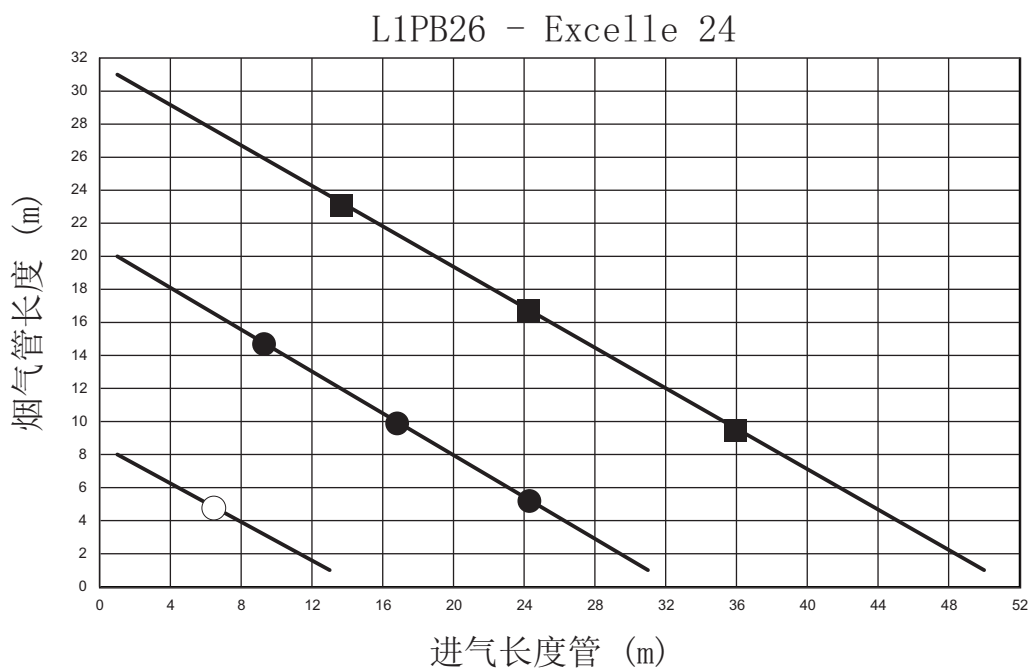
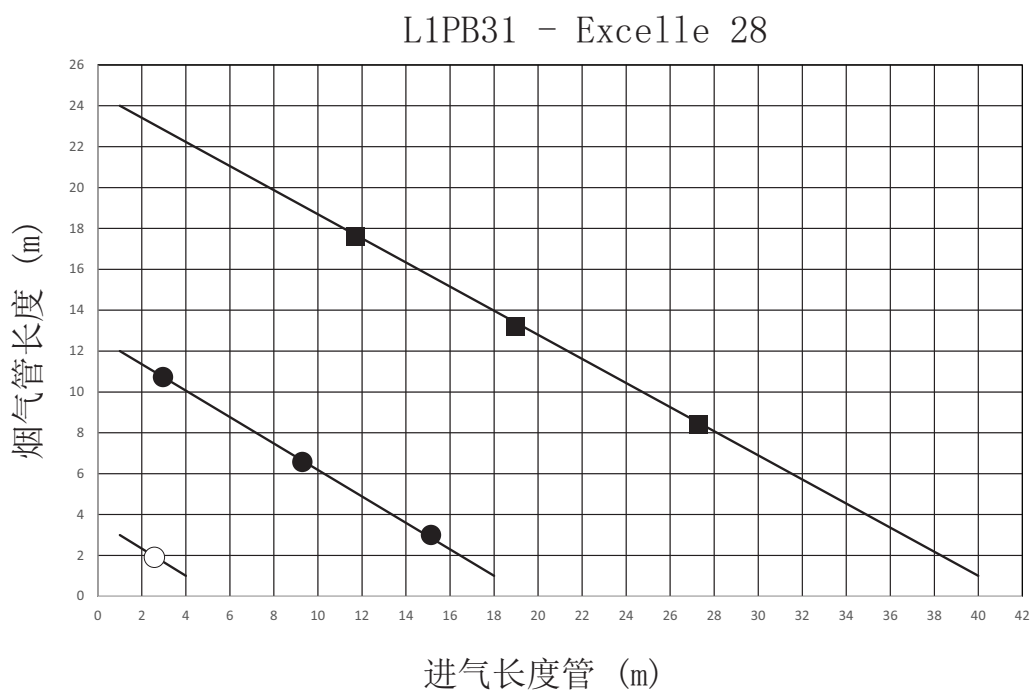


fig. 16



■	不需要烟道法兰
●	烟道法兰 ø 44 mm
○	烟道法兰 ø 42 mm

fig. 17

注水与排空

经常检查压力表读数为 1至1.5 bar之间。如果有超压情况，打开排水阀排水。

如水压过低，需要重新补水：

- 应在锅炉冷态，向锅炉注水
- 检查自来水进水阀门已经打开
- 打开锅炉循环泵自动放气阀，旋转几圈（A）。
- 慢慢打开注水阀（B），直到水压表读数达到1.5~2 bar。

注水完毕，关闭注水阀。

⚠ 检查安全阀（D），确认已与有效排水系统连接。

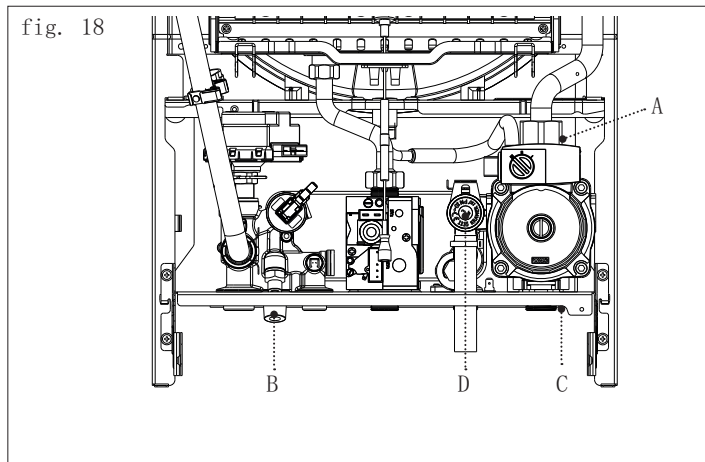
采暖系统排空：

- 关闭锅炉
- 打开排水阀（C），将排出的水收集到容器中。
- 从最低点，将水排出。

排空热水系统：

如有冻结的危险，将热水系统按以下步骤排空：

- 关闭自来水进水阀
- 打开热水与冷水阀门
- 在最低处排水



使用锅炉

启动锅炉

锅炉的首次点火必须由技术支持服务的授权技术人员进行，该技术人员必须检查以下项目：

- 确认外部条件（水、电、燃气）与铭牌一致
- 安装符合当地法规
- 电源连接良好，极性正确
- 采暖系统水压正常

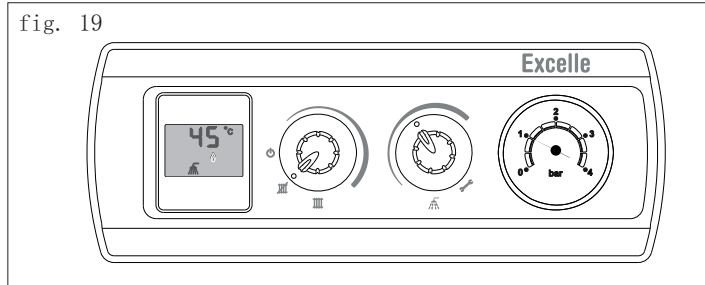
点火

按下步骤执行：

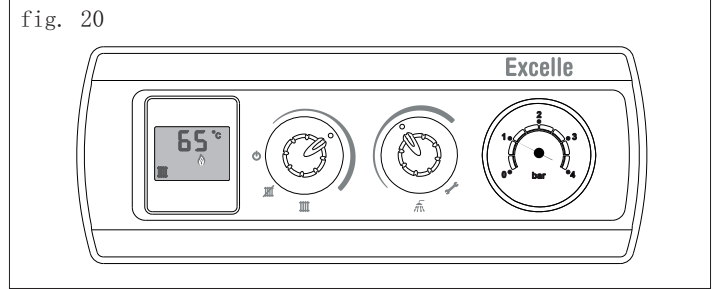
- 给锅炉供电
- 打开燃气阀
- 将温控器或定时器设到所需温度，约 20° C。
- 将模式选择钮旋到冬季或夏季

夏季模式（fig. 19）：旋转模式旋钮到夏季位置（图标）☀ 锅炉只提供卫生热水。

当开生活热水时，显示屏将显示水温、生活热水功能图标和火焰图标。



冬季模式（fig. 20）：旋转模式选择钮至暖气片区域，进入冬季模式，可以提供生活热水和采暖。当需要采暖时，锅炉启动，显示屏显示出水温度、采暖图标和火焰图标。当需要生活热水时，显示屏显示出水水温，生活热水图标和火焰图标。



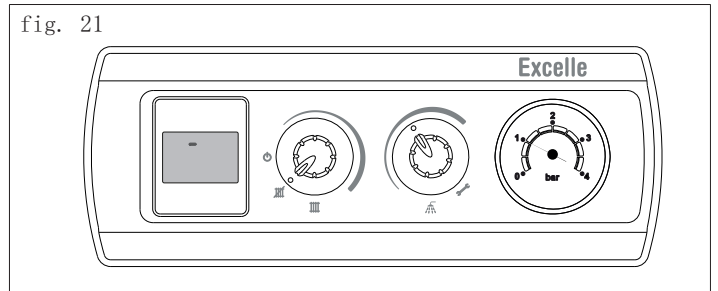
采暖水温度调节 (Fig. 21)

顺时针或逆时针旋转采暖温度设定旋钮，可升高或降低采暖设定温度（40° C - 80° C）。

卫生热水温度调节 (fig. 21)：

顺时针或逆时针旋转卫生热水温度设定旋钮 ☼，可升高或降低卫生热水设定温度。（37° C - 60° C）。

锅炉供电，处于待机状态，显示屏显示符号 (—)。有供暖或生活热水需求后，燃烧系统工作，显示屏显示出水温度，生活热水或采暖图标、火焰图标。锅炉将保持运行状态，直到热需求中止，恢复到“待机”模式。



工作一段时间后，可以进行燃气压力调节、燃烧参数检查等内容。

调节燃气压力

关闭锅炉供电

将锅炉外壳取下

松开二次测压口 B 内螺丝两圈，接上测压计（Fig. 22）；

将模式选择旋钮置于夏季位置（fig. 19）。

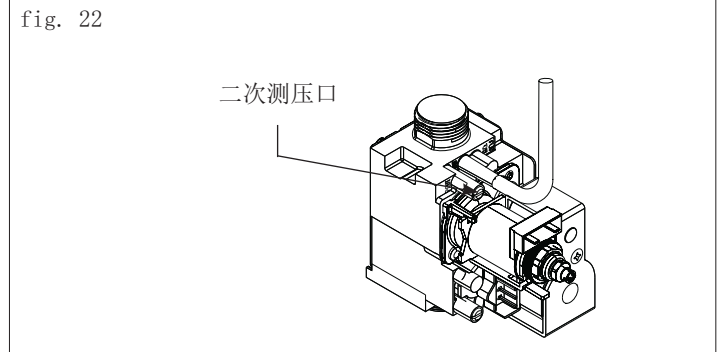
将热水温度选择旋钮调至水温最高。给锅炉供电。

将卫生热水龙头全开，使锅炉工作

等待压力稳定后，检查二次压力是否符合技术参数表中的要求

关闭自来水龙头；

取下压力计，锁紧测压口内的螺丝



烟道清扫功能

本功能可用于定时检测燃烧情况。

将采暖温度旋钮旋至最高（fig. 24）。

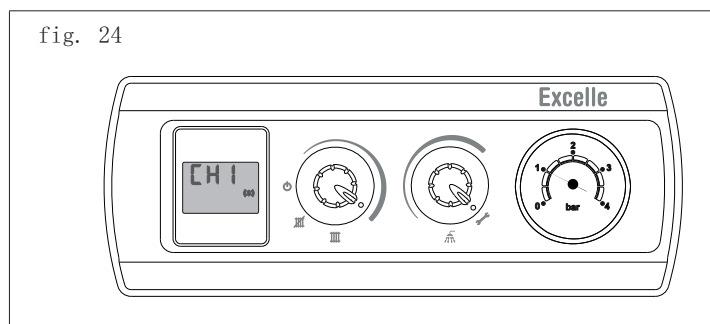
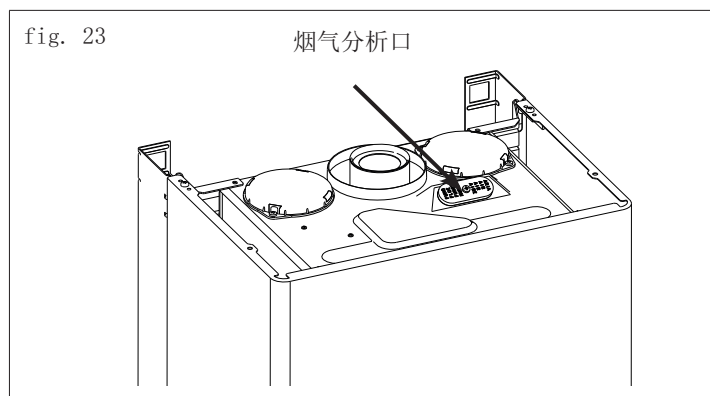
将热水温度旋钮旋至燃烧分析位置 ☼ (fig. 24)。

显示屏显示 CH I (☼) (fig. 24)。

锅炉将以最大功率运行15分钟。期间，可以检查燃烧情况。

用合适的工具取下燃烧分析口的盖子，将烟气分析仪插入（fig. 23）。

检查完成，将热水旋钮旋回需要的温度。
取下烟气分析仪，关闭锅炉，将烟气分析口的螺丝小心锁紧。

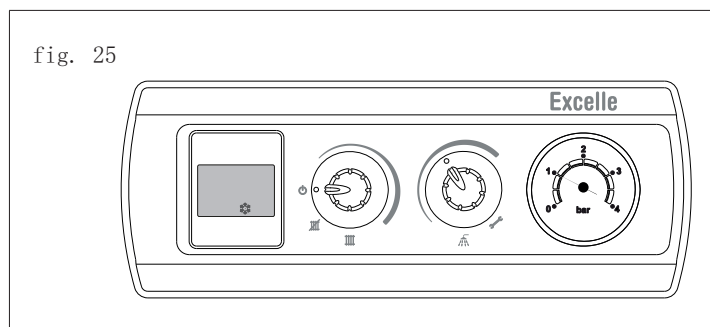


临时关闭

短时外出（如周末等），可将模式选择旋钮置于 (⏻) (OFF-RE-SET) (fig. 25)。

锅炉处于停机状态，但仍有如下保护：

- 防冻：如水温降到 5°C ，防冻启动。如需要，燃烧系统启动，直到水温达到 35°C 。
防冻工作期间，显示屏上显示 (❄️) (fig. 25)。
- 循环泵防堵塞：在最后一次运行之后，每24小时启动工作10秒。
- 三通阀防堵塞：在最后一次运行之后，每24小时启动一次工作循环。



长期关闭

锅炉长期关闭，遵循以下要求：

- 将模式选择旋钮置于 (⊖) (OFF-RESET) (fig. 25)。
- 关闭主电源
- 关闭燃气、自来水及采暖系统阀门。

⚠ 在这种情况下，防冻与防堵塞功能失效。如果有结冰危险时，请将采暖系统内的水放掉。

故障保护

如锅炉出现故障，进入故障保护状态。

在故障保护状态，显示屏显示故障代码及相应图标。

故障保护分为两种：

- 临时故障- 如故障消失，锅炉将自动重启； 如果故障不能恢复，变为最终故障。
- 最终故障--锅炉不能自动重启，重启需要操作旋钮。

出现以下故障，按以下步骤重启：

E01-E02-E03故障，将模式选择旋钮转到 (⊖) (OFF-RESET) 位置 (fig. 25)，等待几秒钟，返回到所需位置，锅炉重启。 如果问题仍然存在，请联系服务中心。

E04故障，因采暖系统水压不足，锅炉停止运行。 如果压力小于0.3 bar，打开注水阀门注水，将模式选择钮转到 (⊖) (OFF-RESET) 位置 (fig. 25)，注水完成后，关闭注水阀门，模式选择钮回所需位置。如经常因水压低，发生故障停机，请关闭锅炉，断开电源，关闭燃气阀，并联系服务中心。

E06故障，热水传感器NTC故障。锅炉可将继续工作，温度约为50° C左右。











在没有热需求时，显示故障代码。

联系服务中心

E07故障，采暖传感器NTC故障。

联系服务中心

故障见以下故障列表。

锅炉状态		显示屏	故障各类	显示图标
故障	点火故障	E01	最终故障	
	火焰检测故障	E01	最终故障	
	过热保护故障	E02	最终故障	
	风压开关故障	无显示	临时故障	
	风压开关故障	E03	最终故障	
	水压开关故障	无显示	临时故障	
	水压开关故障	E04	最终故障	
	热水NTC故障	E06	临时故障	
	采暖NTC故障	E07	临时故障	
	假火焰信号故障	E11	临时故障	

(*) 闪：亮0.5秒；灭 0.5秒

锅炉状态		显示内容	图标
锅炉状态说明	关机状态	无	无
	室外传感器	无	
	防冻	无	
	有火焰	无	
	待机	-	无
	过热	88 °C	无
	最高/最低温度调节	Adj	
	烟道清扫功能	CH1	
	热水状态	60 °C	
	采暖状态	80 °C	

(*) 闪: 亮0.5秒; 灭 5秒

调节燃气阀门

⚠ 调校应由合格的专业技术人员完成。

取下外壳等部件。

调整热水最大最小功率

松开阀后压力测试口螺丝两圈，连接燃气压力表。

取下空气补偿管。

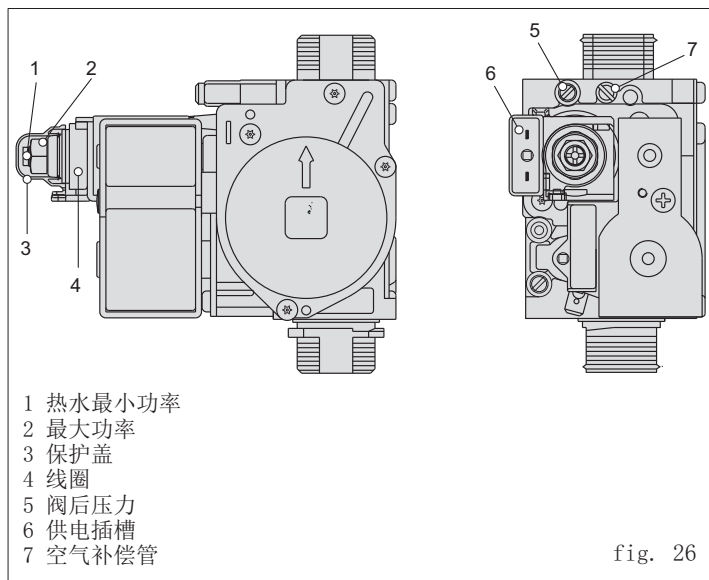


fig. 26

将模式选择旋钮置于夏季位置 (fig. 19) 将热水温度选择旋钮调至水温最高

开启锅炉，等待压力稳定后，检查二次压力，调节阀上的电流（天然气120mA，液化气165mA）。

小心地取下保护盖。

用10号套筒，调节最大功率调节螺母 至额定压力。见燃气参数表；

取下一根调节阀电源线

等压力稳定后，调节最小功率内芯，直至压力符合燃气参数最小功率值要求，

恢复调节阀供电

关闭热水龙头

将调节阀保护盖恢复。

采暖最小和最大功率电气调整

⚠ “电气调整”功能仅由跳线（JP3）激活和禁用。

⚠ 电路板上强电（230 Volt）。

该功能可以通过以下方式启用：

松开阀后压力测试口螺丝两圈，连接燃气压力表。

关闭锅炉，取下外壳等部件。

插入跳线 JP3（fig. 27），进入最大最小采暖电气调整功能。

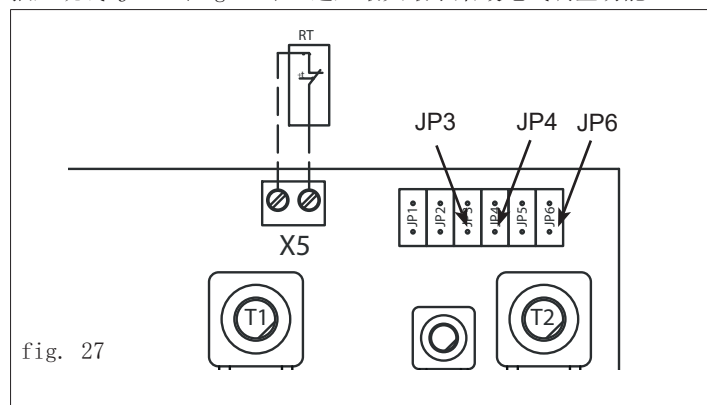


fig. 27

⚠ 将模式选择旋钮置于冬季位置，将采暖温度选择旋钮调至水温最低。

锅炉供电

显示屏显示 **Adj**

旋转温度旋钮，直至压力符合燃气参数最小功率值要求

插入跳线 JP4 旋转热水温度旋钮，直至压力符合燃气参数最大功率值要求

取下JP4，保存最大功率设置

取下JP3，保存最小设置，退出本功能。

恢复补气补偿管。

取下燃气压力表，锁紧压力检测口。

⚠ 15分钟后，如无操作，校准自动结束，不储存最小值或最大值。

⚠ 在调整期间，如有以下操作，数据不保存：
- 模式旋钮转到 \odot (OFF-RESET) (fig. 24)
- 断开电源
- 过早地取下跳线JP3和JP4

⚠ 锅炉如果关闭或永久故障，该功能也会自动终止，不存储值。

⚠ 恢复调节阀保护盖

完成调试后

- 恢复锅炉的正常的温度设定；
- 恢复选择旋钮；
- 恢复其它部分。

维护

应当按现行的国家法律法规，定期维护锅炉。
这对于锅炉的安全性，正常功能和使用寿命至关重要。
建议根据现行法规定期进行燃烧分析，以检查锅炉的效率和污染物排放。

应当每年进行以下检查：

- 设备功能的检查
- 检查燃气回路的气密性，必要时更换
- 检查水路密封性，必要时以更换
- 检查锅炉的整体外观； 打开燃烧室，清洁燃烧室内的杂质
- 目视检查燃烧组件；检查、清洁燃烧器/喷嘴
- 目视检查管路接头有没有漏水或生锈
- 目视检查安全阀是否阻塞
- 检查所有安全装置是否正常运行
- 检查膨胀水箱压力
- 检查系统压力（1至1.2bar之间）
- 检查暖气和生活热水功能
- 检查电气系统的完整性
- 清洁燃烧器
- 清洁热交换器

如需要，用蘸有肥皂水的布清洁设备的表面。
请勿使用腐蚀性洗涤剂，杀虫剂或有毒产品清洁。
请勿使用易燃物质（例如汽油，酒精等）清洁设备或其组件。

清洁锅炉

⚠ 清洁之前，关闭锅炉，断开电源。

使用中性液体清洁剂和湿布清洁锅炉（外壳，控制面板等），然后擦干。
去除顽固的污渍，请用肥皂水或专用清洁产品。

⊘ 不得使用易燃、杀虫剂、强腐蚀性的清洁剂。

日常维护

锅炉的定期维护对于设备的安全性和效率至关重要。
保养不当会严重影响设备的安全并导致危险。
维护必须每年进行一次，并且必须由授权的技术人员进行。

